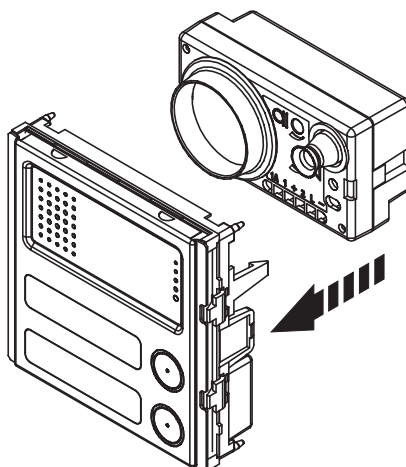
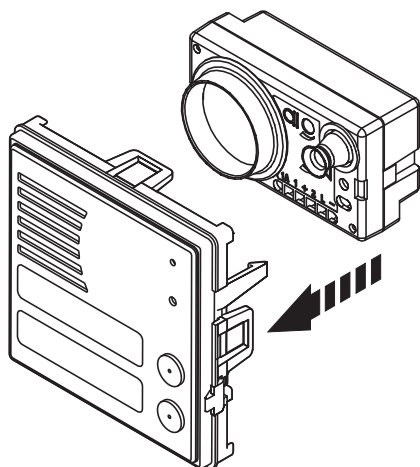


POSTO ESTERNO PER IMPIANTI 4+N FILI
DOOR UNIT FOR 4+N WIRE SYSTEMS
POSTE EXTERNE POUR INSTALLATIONS 4+N FILS
MICROALTAVOZ PARA SISTEMAS DE 4+N HILOS
SPRECHHEINHEIT AUSSEN FÜR ANLAGEN 4+N LEITUNGEN

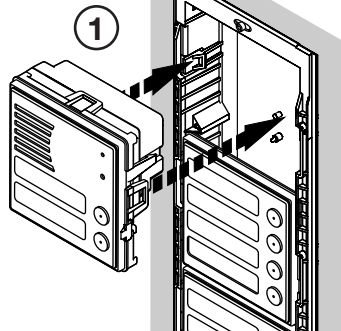
Sch./Ref. 1145/500

Sinthesi

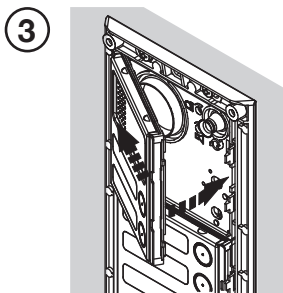
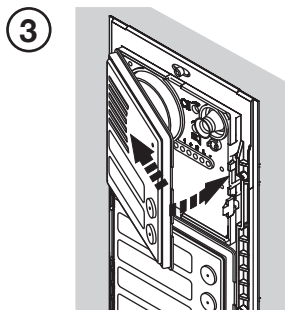
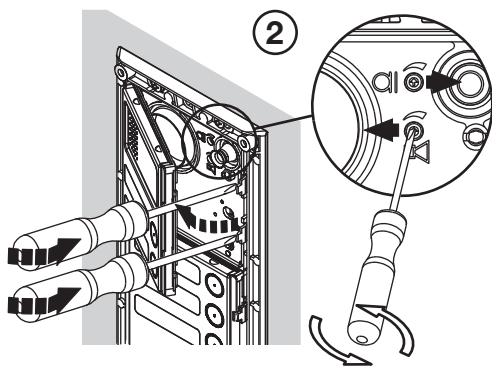
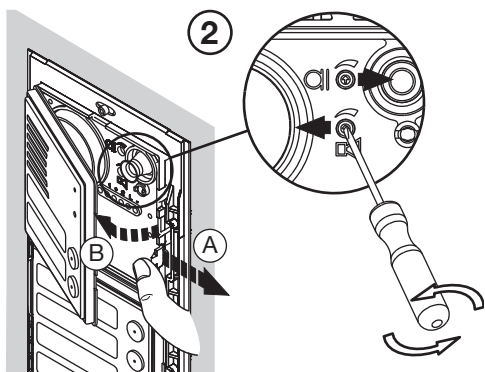
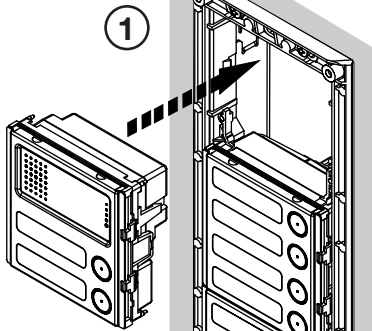
sinthesi
steel



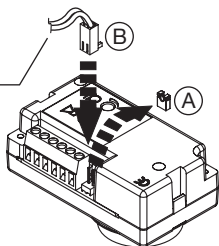
Sinthesi



synthesi
steel



Dal modulo ILA.
From ILA module.
Du module ILA.
Desde el módulo ILA.
Vom Modul ILA.



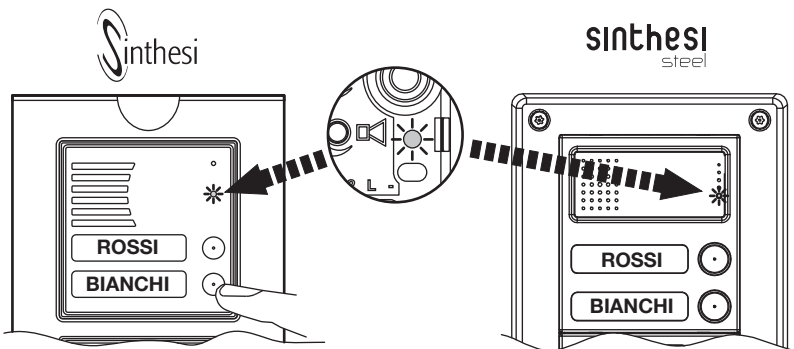
Il posto esterno è predisposto per il collegamento con moduli per audiolesi.

The door unit is capable to be connected to modules for hard of hearing people.


Le poste externe peut être raccordé à des modules pour malentendants.

El microaltavoz esta predispueto para la conexión con módulos para personas con problemas de oído.

Die Außenstelle ist für den Anschluss an Module für Hörbehinderte ausgestattet.




Funzione “feedback di chiamata”: al momento della chiamata da un qualsiasi modulo con tasti, viene emesso dal posto esterno un segnale visivo che testimonia l’effettivo inoltrato della chiamata (led lampeggiante).

 *Tale prestazione non è disponibile su impianti con chiamata 12Vca (Mod. 1130, Ranger, ...) e nel caso di separazione dei contatti comuni tasti (G/T).*

ATTENZIONE: il morsetto ‘L’ non deve essere collegato su impianti con chiamata 12Vca (Mod. 1130, Ranger, ...).

“Call feedback” function: A visual signal indicating that the call is actually being placed (blinking LED) will be generated by the door unit when a call is being made by any module with buttons.

 *This feature is not available in 12Vac call systems (Mod. 1130, Ranger, etc.) and if button common contacts (G/T) are separated.*


IMPORTANT: Terminal ‘L’ must not be connected in 12Vac call systems (Mod. 1130, Ranger, etc.).

Fonction “feedback d’appel”: lors d’un appel en provenance de n’importe quel module muni de touches, le poste externe émet un signal visuel témoignant l’envoi effectif de l’appel (led clignotante).

 *Cette fonction n’est pas disponible sur les installations avec appel 12Vca (Mod. 1130, Ranger, ...) et en cas de séparation des contacts communs de touches (G/T).*


ATTENTION: la borne ‘L’ ne doit pas être connectée sur les installations avec appel 12Vca (Mod. 1130, Ranger, ...).

Función “feedback de llamada”: en el momento de la llamada desde cualquier módulo con teclas, en el microaltavoz se genera una señal visual que demuestra el envío concreto de la llamada (led intermitente).

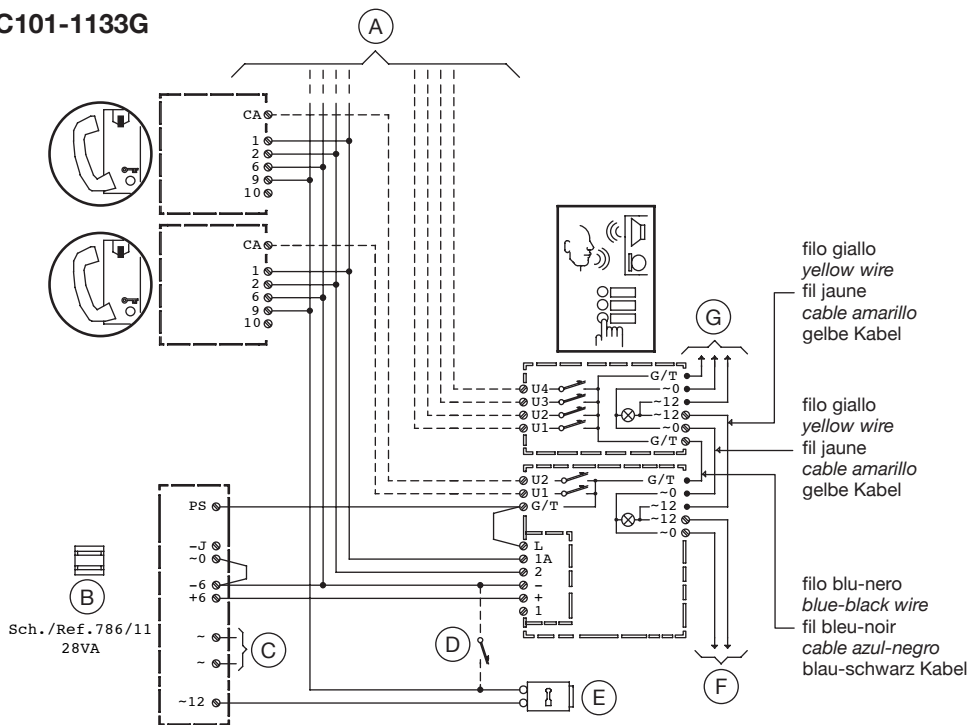
 *Esta prestación no está disponible en sistemas con llamada 12Vca (Mod. 1130, Ranger, ...) y en el caso de separación de los contactos comunes de las teclas (G/T).*

ATENCIÓN: el borne ‘L’ no debe estar conectado en sistemas con llamada 12Vca (Mod. 1130, Ranger, ...).

Funktion “Ruf-Feedback”: Im Moment des Anrufs von einem beliebigen Modul mit Tasten sendet die Außenstelle ein visuelles Signal aus, das das tatsächliche Weiterleiten des Anrufs bestätigt (blinkende Led).

 *Diese Leistung ist bei Anlagen mit 12Vac Ruf nicht lieferbar (Mod. 1130, Ranger, ...) und im Fall der Trennung der gemeinsamen Kontakte der Tasten (G/T).*

ACHTUNG: die Klemme ‘L’ darf bei Anlagen mit 12Vac Ruf nicht angeschlossen werden (Mod. 1130, Ranger, ...).



filo giallo
yellow wire
fil jaune
cable amarillo
gelbe Kabel

filo giallo
yellow wire
fil jaune
cable amarillo
gelbe Kabel

filo blu-nero
blue-black wire
fil bleu-noir
cable azul-negro
blau-schwarz Kabel

(A) Ai Citofoni Successivi
To next door phones
Vers les interphones suivants
A los Siguientes Interfonos
An die nachfolgenden Gegensprechanlagen

(B) Alimentatore Citofonico
Door phone power unit
Alimentateur d'interphone
Alimentador Interfónico
Netzgerät für die Gegensprechanlage

(C) Rete~
Mains~
Réseau~
Red~
Netz~

(D) Azionamento Serratura
Lock drive
Actionnement Serrure
Accionamiento de la Cerradura
Betätigung der Türverriegelung

(E) Serratura elettrica
Electric lock
Serrure électrique
Cerradura eléctrica
Elektrisches Schloß

(F) Illuminazione cartellini
Name tag lighting
Eclairage des étiquettes
Iluminación de tarjeteros
Namensschildbeleuchtung

(G) Ai moduli successivi
To next modules
Vers les modules suivants
A los siguientes módulos
An die anschließenden Module